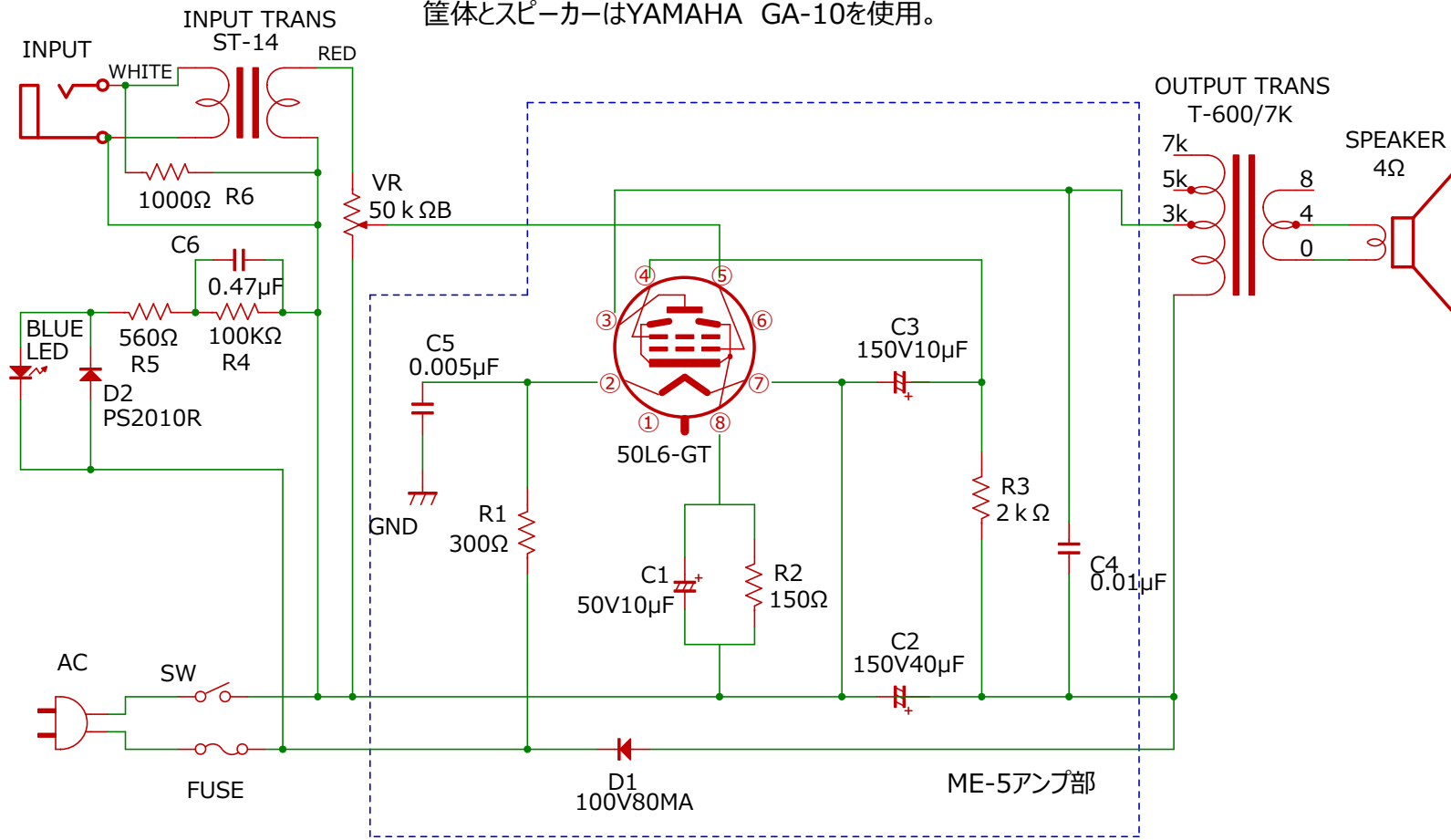


テイチク ME-5真空管アンプ部を使用してギターアンプを作成。  
筐体とスピーカーはYAMAHA GA-10を使用。



OUTPUT TRANSは元が破損していたため新規に購入。  
INPUT TRANSは試しに入れてみた使用方法は逆。