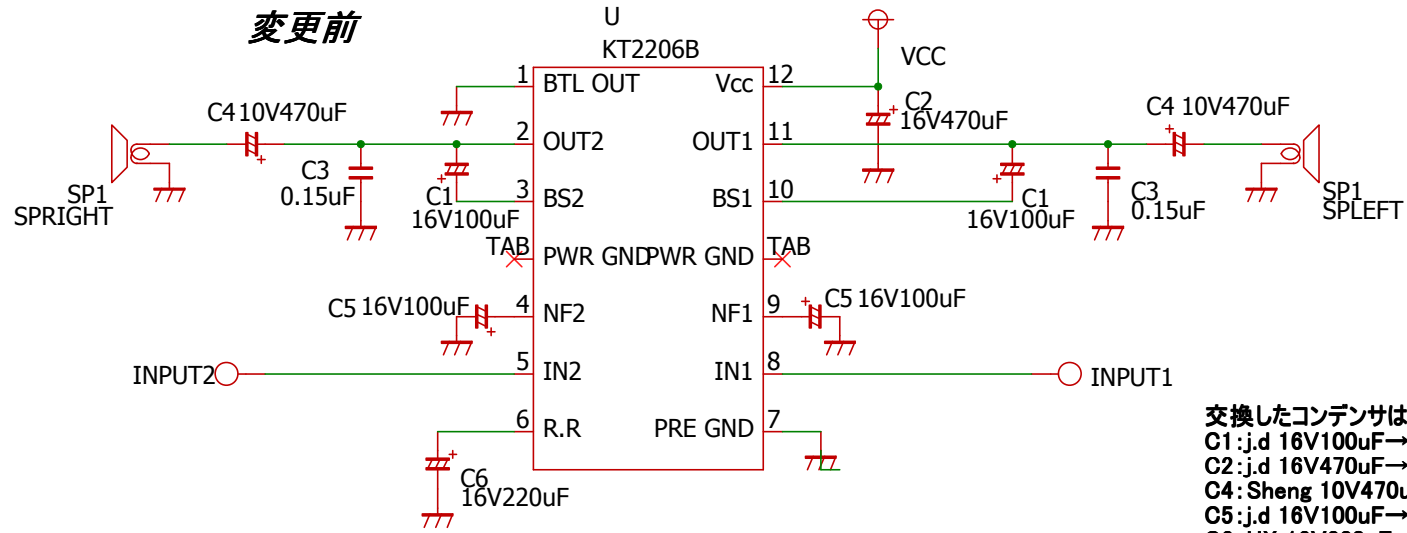
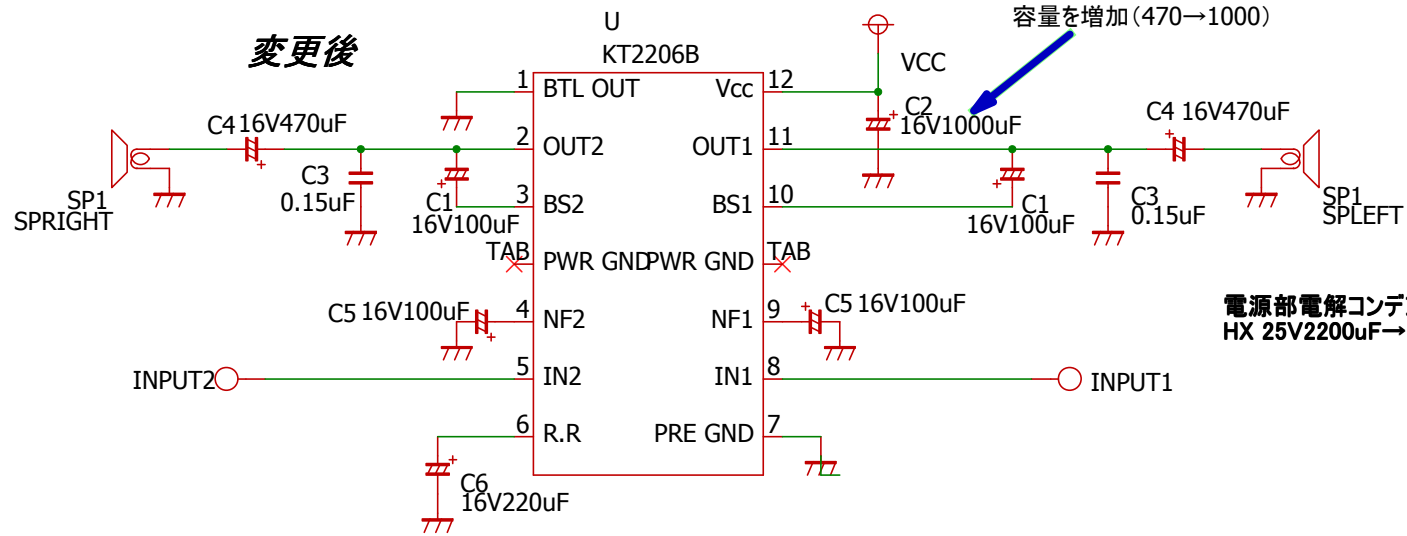


変更前



交換したコンデンサは電解コンデンサ
C1:j.d 16V100uF→FW 16V100uF
C2:j.d 16V470uF→FW 16V1000uF
C4:Sheng 10V470uF→FW 16V470uF
C5:j.d 16V100uF→FW 16V100uF
C6:Hx 16V220uF→FW 16V220uF
FWはニチコンオーディオ用電解コンデンサ

変更後



容量を増加(470→1000)

電源部電解コンデンサも交換(2個)
HX 25V2200uF→FW 25V2200uF